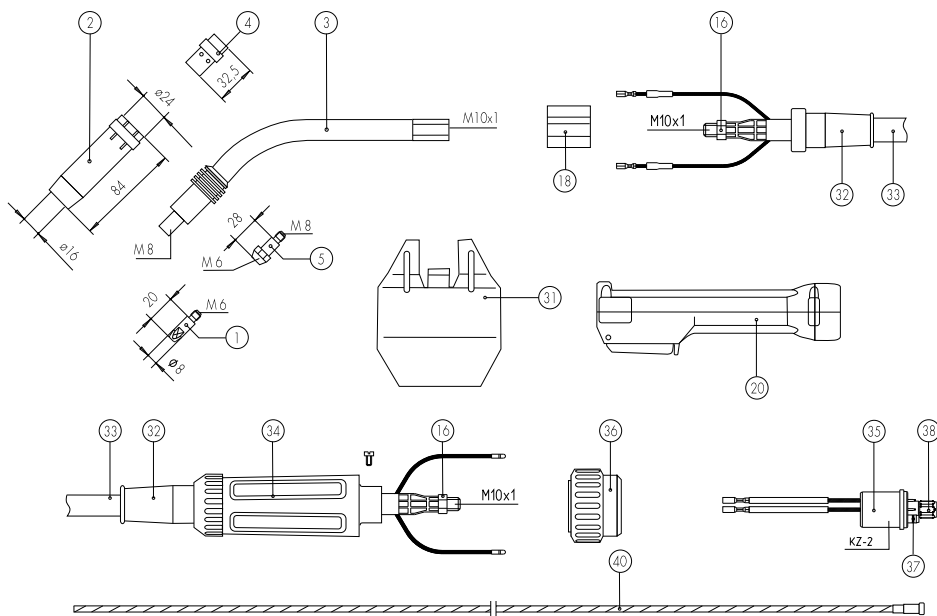


RF 36 LC

Сварочная горелка РФ 36 ЛЦ

для диаметров проволоки: от 1,0 до 1,6 мм

Нагрузка: 315 А, CO₂ при П.Н. 60%



Поз.	Наименование	Номер по каталогу
	RF 36 LC 3 м KZ-2	014.Д442
	RF 36 LC 4 м KZ-2	014.Д443
	RF 36 LC 5 м KZ-2	014.Д444
1	Наконечник 1,2	140.0379
2	Сопло	145.0078
3	Мундштук	014.0216
4	Газораспределитель	014.0261
5	Вставка для наконечника М 6; 28 мм	142.0005
16	Шестигранная гайка М10х1	001.0009
18	Промежуточная деталь	400.0044
20	Рукоятка 2х-полюсная К	180.0027
31	Щиток для руки	181.0002
32	Суппорт кабеля	400.0099
33	Сварочный кабель ВІКОХ® 3 м	160.0750
	Сварочный кабель ВІКОХ® 4 м	160.0751
	Сварочный кабель ВІКОХ® 5 м	160.Д301
34	Суппорт кабеля на стороне аппарата	501.0045
35	Центральный разъем КZ-2	501.0003
36	Соединительная гайка	501.0014
37	Кольцо круглого сечения 4х1	165.0002
38	Накидная гайка М10х1	501.0082
40	Направляющая спираль, изол. 2,0/4,5 с зажимом для 3 м	124.0026
	Направляющая спираль, изол. 2,0/4,5 с зажимом для 4 м	124.0031
	Направляющая спираль, изол. 2,0/4,5 с зажимом для 5 м	124.0035