

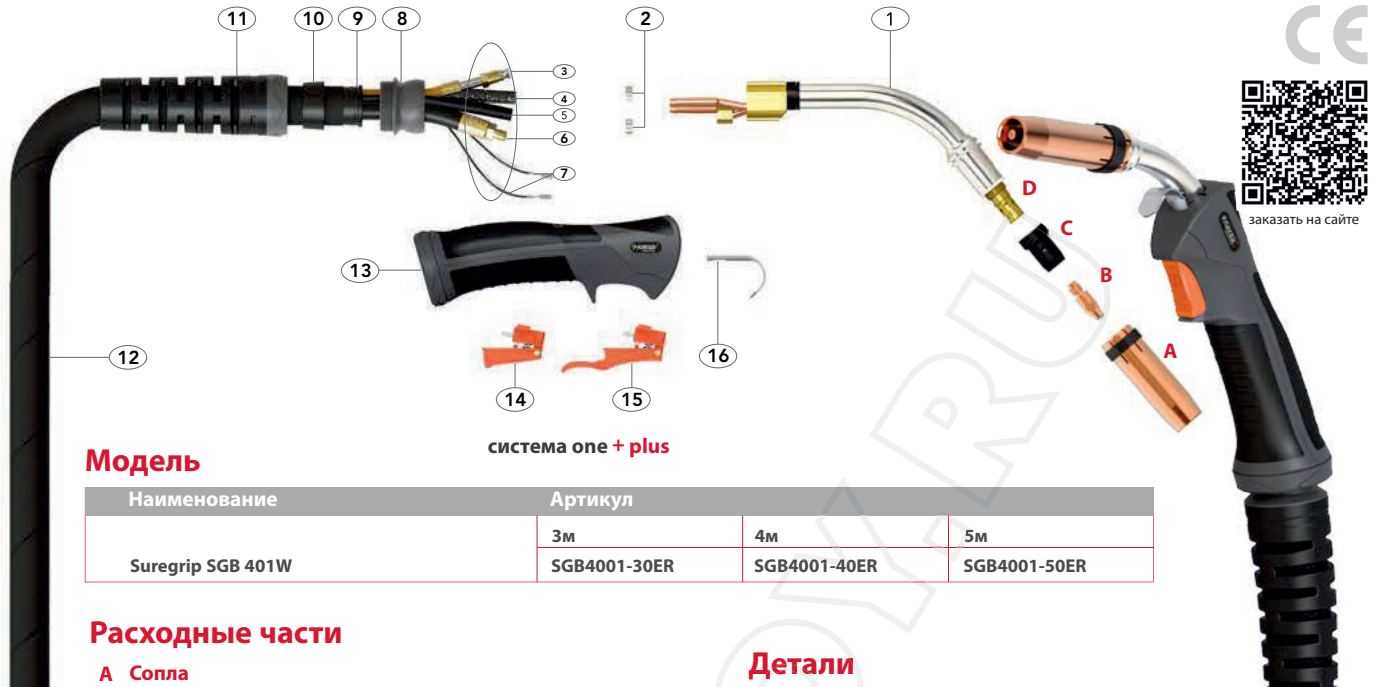
# Документация сварочной горелки



## SGB 401W Горелка с жидкостным охлаждением для MIG/MAG сварки

Параметры: 400А CO<sub>2</sub>, 350А газовая смесь, EN60974-7, ПВ 100%, d=0.8-1.2мм

Жидкостное охлаждение



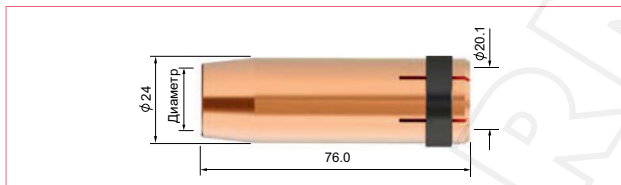
### Модель

Наименование	Артикул		
	3м	4м	5м
Suregrip SGB 401W	SGB4001-30ER	SGB4001-40ER	SGB4001-50ER

### Расходные части

#### A Сопла

Артикул	Назначение	Диаметр	Стенка	Материал
PB5027	Цилиндрическое	19.0	2.50мм	Cu
*PB5028	Коническое	16.0	2.50мм	Cu
PB5028HD	Коническое ОС*	16.0	3.20мм	Cu
PB5029	Сильно коническое	14.0	2.50мм	Cu



#### B Контактные наконечники

Артикул	Наименование	Материал	Диаметр проволоки	
			мм	дюймы
PB4014-08	Наконечник 30мм	Cu	0.8	0.030
PB4014-09	Наконечник 30мм	Cu	0.9	0.035
PB4014-10	Наконечник 30мм	Cu	1.0	0.040
*PB4014-12	Наконечник 30мм	Cu	1.2	0.045
PB4014-14	Наконечник 30мм	Cu	1.4	0.055
PB4014-16	Наконечник 30мм	Cu	1.6	0.063
PB4014-20	Наконечник 30мм	Cu	2.0	0.080
PB4014-24	Наконечник 30мм	Cu	2.4	0.095
PB4014-10A*	Наконечник 30мм	Cu	1.0	0.040
PB4014-12A*	Наконечник 30мм	Cu	1.2	0.045
PB4014-16A*	Наконечник 30мм	Cu	1.6	0.063

\*A - для алюминиевой проволоки

\*ОС - особой стойкости

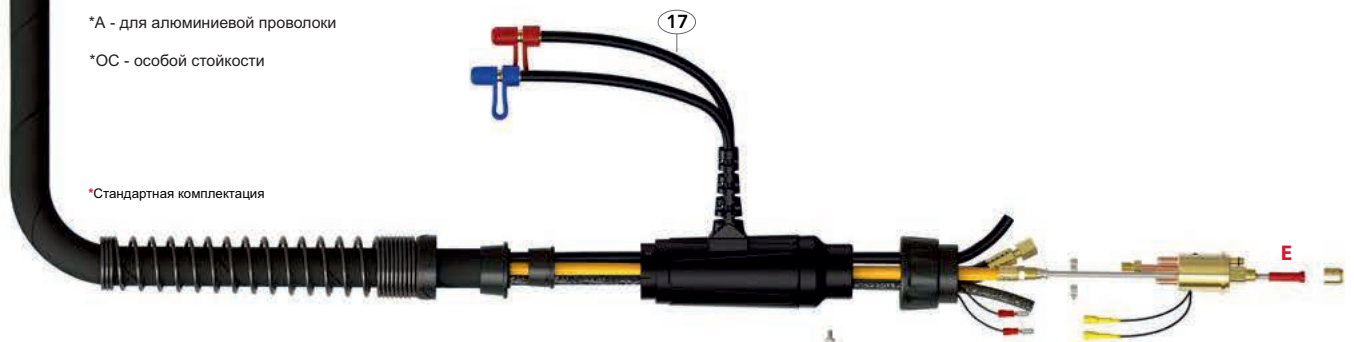
\*Стандартная комплектация

### Детали

Артикул	Наименование
1	PG4011 Гусак (в сборе с изоляционной шайбой PB5003)
2	PB5041 Шланговый зажим 8,7мм
8	PPG3208-1 Шаровое соединение
9	PT8010 Фиксатор брезентовой оплётки
10	PG3235 Зажим брезентовой оплётки
11	PGN3208-P Суппорт кабеля
12	PS4006-30 Шланговый пакет 3м
	PS4006-40 Шланговый пакет 4м
	PS4006-50 Шланговый пакет 5м
13	SGB2514 Рукоятка (в сборе с гайкой)
14	DGB2516 Стандартная кнопка
15	DGB2516L Удлиненная кнопка
16	PB2517 Крюк

### Детали кабеля

Наименование	Артикул		
	3м	4м	5м
3 Канал для подачи проволоки	PS5008-30	PS5008-40	PS5008-50
4 Газовый шланг	PS5013-30	PS5013-40	PS5013-50
5 Шланг подачи охл. жидк.	PS5012-30	PS5012-40	PS5012-50
6 Силовой кабель	PS5015-30	PS5015-40	PS5015-50
7 Провода управления	PS5010-30	PS5010-40	PS5010-50
17 Шланг возврата охл. жидк.	PS5017	PS5017	PS5017



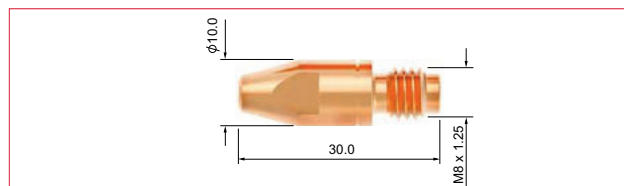
# Документация сварочной горелки

## SGB 401W Горелка с жидкостным охлаждением для MIG/MAG сварки



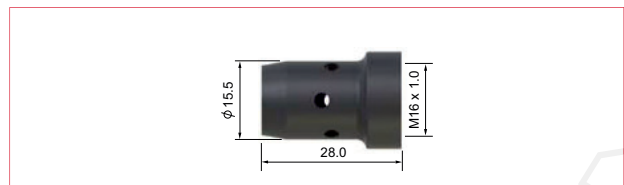
### В Контактные наконечники

Артикул	Наименование	Материал	Диаметр проволоки	
			мм	дюймы
PB4015-08	Наконечник 30мм	CuCrZr	0.8	0.030
PB4015-09	Наконечник 30мм	CuCrZr	0.9	0.035
PB4015-10	Наконечник 30мм	CuCrZr	1.0	0.040
PB4015-12	Наконечник 30мм	CuCrZr	1.2	0.045
PB4015-13	Наконечник 30мм	CuCrZr	1.3	0.052
PB4015-14	Наконечник 30мм	CuCrZr	1.4	0.055
PB4015-16	Наконечник 30мм	CuCrZr	1.6	0.063
PB4015-20	Наконечник 30мм	CuCrZr	2.0	0.080
PB4015-24	Наконечник 30мм	CuCrZr	2.4	0.095
PB4015-10A*	Наконечник 30мм	CuCrZr	1.0	0.040
PB4015-12A*	Наконечник 30мм	CuCrZr	1.2	0.045
PB4015-16A*	Наконечник 30мм	CuCrZr	1.6	0.063



### С Диффузор

Артикул	Наименование	Цвет	Материал
*PB5005B	Диффузор	Чёрный	DMC3
PB5005C	Диффузор	Белый	Керамика
PB5005W	Диффузор	Белый	DMC3
PB5005H	Диффузор ОС*	Чёрный	HPP



\*ОС - особой стойкости \*А - для алюминиевой проволоки

### Е Подающие каналы

Артикул	Наименование	Длина	Ниппель	Диаметр проволоки
				мм
* PB5033-30	Стальная спираль 3м	3.5м	Литой	1.0-1.2
* PB5033-40	Стальная спираль 4м	4.5м	Литой	1.0-1.2
* PB5033-50	Стальная спираль 5м	5.5м	Литой	1.0-1.2



PB5033-30B	Стальная спираль 3м	3.5м	Латунный	1.0-1.2
PB5033-40B	Стальная спираль 4м	4.5м	Латунный	1.0-1.2
PB5033-50B	Стальная спираль 5м	5.5м	Латунный	1.0-1.2

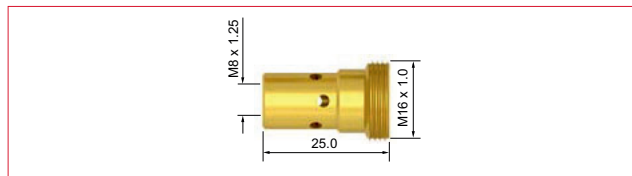


PB2513-30	Тефлоновый канал 3м	3.6м	Латунный	1.0-1.2
PB2513-40	Тефлоновый канал 4м	4.6м	Латунный	1.0-1.2
PB2513-50	Тефлоновый канал 5м	5.6м	Латунный	1.0-1.2
PNE1564	Латунная спираль гусака	0.3м	Латунный	0.8-1.2

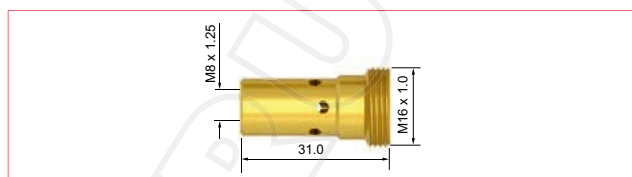


### Д Вставки под наконечник

Артикул	Наименование	Материал
* PB5001	Вставка 25мм с резьбой М8	Латунь
PB5001C	Вставка 25мм с резьбой М8	CuCrZr



PB5001L	Вставка удлиненная 31мм с резьбой М8	Латунь
---------	--------------------------------------	--------



# Документация сварочной горелки

## SGB 401W Горелка с жидкостным охлаждением для MIG/MAG сварки



### Е Подающие каналы

Артикул	Наименование	Длина	Ниппель	Диаметр проволоки мм
PB2564-30	Полиамидный канал / Латунная спираль (D* 4.7мм) 3м	3.6м	Латунный	1.2-1.6
PB2564-40	Полиамидный канал / Латунная спираль (D* 4.7мм) 4м	4.6м	Латунный	1.2-1.6
PB2564-50	Полиамидный канал / Латунная спираль (D* 4.7мм) 5м	5.6м	Латунный	1.2-1.6



\* D - внешний (наружный) диаметр

PB5034-30	Стальная спираль 3м	3.5м	Литой	1.2-1.6
PB5034-40	Стальная спираль 4м	4.5м	Литой	1.2-1.6
PB5034-50	Стальная спираль 5м	5.5м	Литой	1.2-1.6



PB5034-30B	Стальная спираль 3м	3.5м	Латунный	1.2-1.6
PB5034-40B	Стальная спираль 4м	4.5м	Латунный	1.2-1.6
PB5034-50B	Стальная спираль 5м	5.5м	Латунный	1.2-1.6



PB3626-30	Тефлоновый канал 3м	3.6м	Латунный	1.2-1.6
PB3626-40	Тефлоновый канал 4м	4.6м	Латунный	1.2-1.6
PB3626-50	Тефлоновый канал 5м	5.6м	Латунный	1.2-1.6
PNE2564	Латунная спираль гусака	0.3м	Латунный	1.2-1.6



PB3564-30	Полиамидный канал / Латунная спираль (D* 4.7мм) 3м	3.6м	Латунный	1.6-2.0
PB3564-40	Полиамидный канал / Латунная спираль (D* 4.7мм) 4м	4.6м	Латунный	1.6-2.0
PB3564-50	Полиамидный канал / Латунная спираль (D* 4.7мм) 5м	5.6м	Латунный	1.6-2.0



\* D - внешний (наружный) диаметр

PB5035-30B	Стальная спираль 3м	3.5м	Латунный	2.0-2.4
PB5035-40B	Стальная спираль 4м	4.5м	Латунный	2.0-2.4
PB5035-50B	Стальная спираль 5м	5.5м	Латунный	2.0-2.4



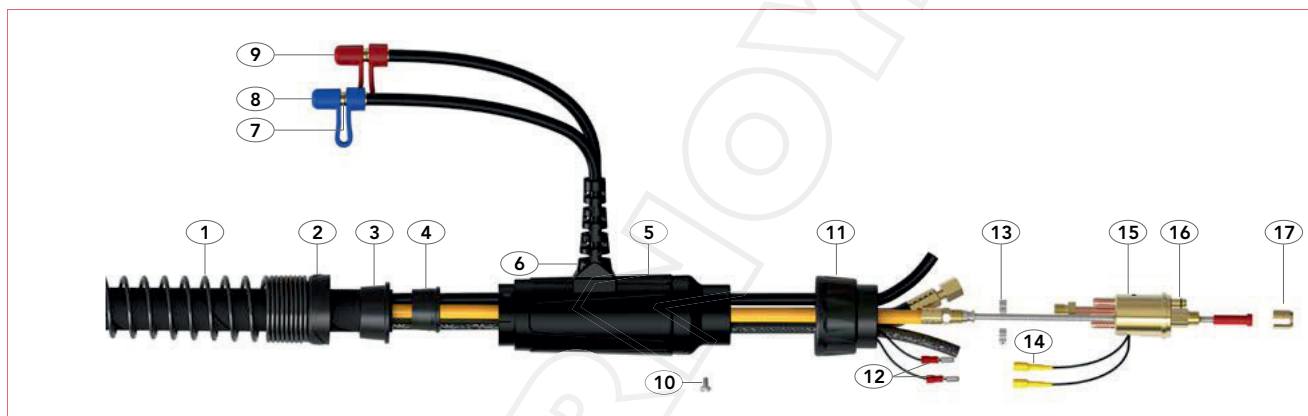
# Документация сварочной горелки



## SGB 401W Горелка с жидкостным охлаждением для MIG/MAG сварки

### Детали разъёма

Артикул	Наименование
1 PC8027	Суппорт кабеля пружинный
2 PT8028	Гайка суппорта кабеля
3 PT8009	Зажим брезентовой оплётки
4 PT8010	Фиксатор брезентовой оплётки
5 PT5022	Корпус разъёма
6 PSLH1820-S	Суппорт для входного/выходного шлангов охлаждения
7 PB5023	Ниппель шланга жидкостного охлаждения
8 PBD-80310	Синий ограничитель
9 PBD-80320	Красный ограничитель
10 PB1526	Винт корпуса разъёма
11 PB1519/S	Гайка разъёма
12 PB1522	Разъёмы для кабеля управления
13 PB5024	Шланговый зажим 9.5мм
14 PB1523	Панельное гнездо разъёма
15 PB5098	Центральный разъём
16 PB1524	Кольцо круглого сечения
17 PB1525	Накидная гайка



### Внимание!

Во избежание перегрева гусака обязательно используйте изоляционную прокладку PB5003! Она значительно увеличит срок службы Вашей горелки.



### Для заметок

---

---

---

---

---

---

---

---

---

---



г. Санкт-Петербург, 5-й Предпортовый проезд, д. 3, лит. А, пом. 172  
Московская область, г. Подольск, Домодедовское шоссе, д. 10, пом. 1

Тел. (800) 600-44-91, (812) 670-07-07  
Тел. (495) 278-08-08, (981) 988-20-88

www.svarnoy.ru  
info@svarnoy.ru