

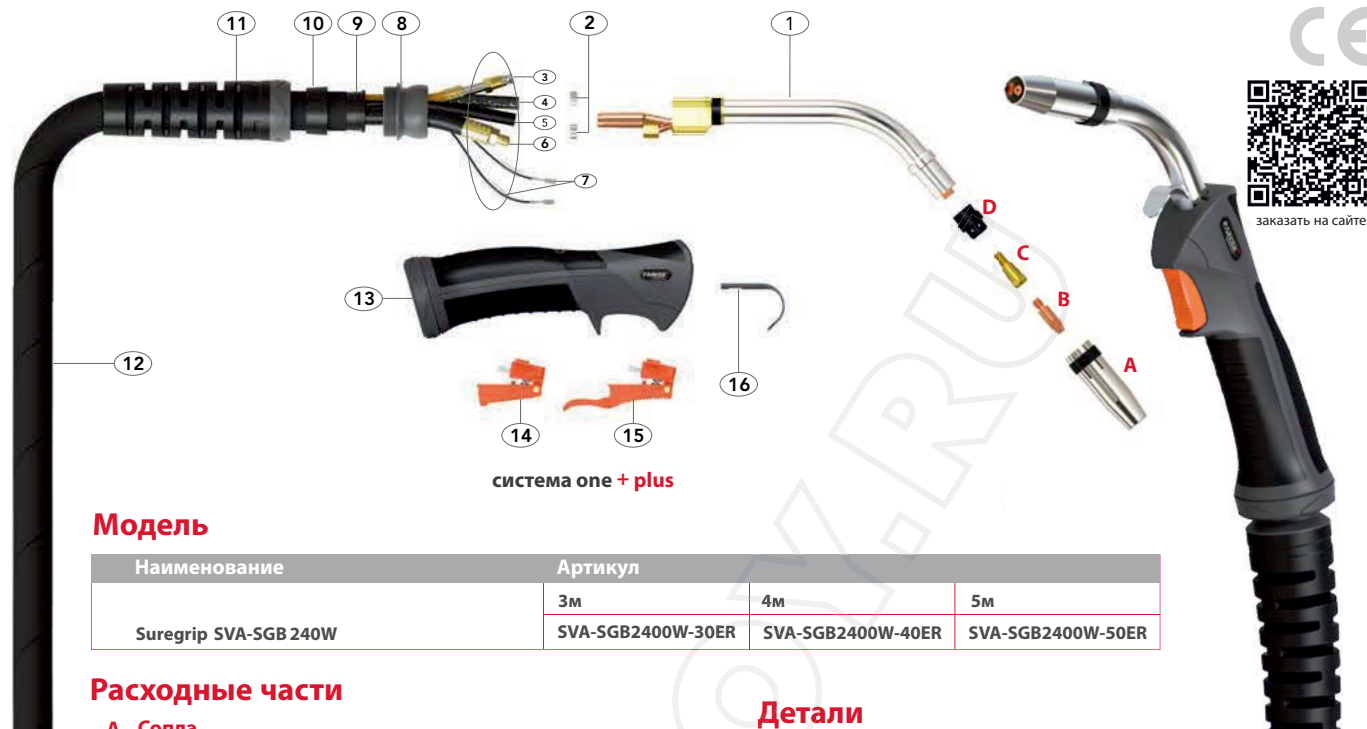
Документация сварочной горелки



SVA-SGB 240W Горелка с жидкостным охлаждением для MIG/MAG сварки

Параметры: 300А CO₂, 270А газовая смесь, EN60974-7, ПВ 100%, d=0.8-1.2мм

Жидкостное охлаждение



система one + plus

Модель

| Наименование | Артикул | | |
|-----------------------|-------------------|-------------------|-------------------|
| | 3м | 4м | 5м |
| Suregrip SVA-SGB 240W | SVA-SGB2400W-30ER | SVA-SGB2400W-40ER | SVA-SGB2400W-50ER |

Расходные части

A Сопла

| Артикул | Наименование | Диаметр | Стенка | Материал |
|---------|-------------------|---------|--------|----------|
| PB2415 | Цилиндрическое | 17.2 | 1.40мм | Cu+Cr |
| *PB2416 | Коническое | 12.6 | 1.40мм | Cu+Cr |
| PB2417 | Сильно коническое | 10.0 | 1.40мм | Cu+Cr |



B Контактные наконечники

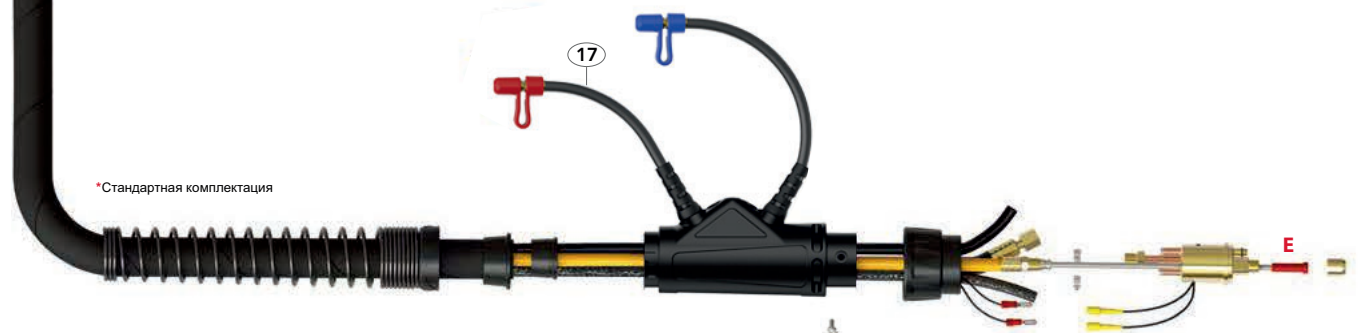
| Артикул | Наименование | Материал | Диаметр проволоки | |
|-------------|-----------------|----------|-------------------|-------|
| | | | мм | дюймы |
| PB2504-06 | Наконечник 28мм | Cu | 0.6 | 0.023 |
| PB2504-08 | Наконечник 28мм | Cu | 0.8 | 0.030 |
| PB2504-09 | Наконечник 28мм | Cu | 0.9 | 0.035 |
| *PB2504-10 | Наконечник 28мм | Cu | 1.0 | 0.040 |
| PB2504-12 | Наконечник 28мм | Cu | 1.2 | 0.045 |
| PB2504-14 | Наконечник 28мм | Cu | 1.4 | 0.055 |
| PB2504-16 | Наконечник 28мм | Cu | 1.6 | 0.063 |
| PB2504-10A* | Наконечник 28мм | Cu | 1.0 | 0.040 |
| PB2504-12A* | Наконечник 28мм | Cu | 1.2 | 0.045 |
| PB2504-16A* | Наконечник 28мм | Cu | 1.6 | 0.063 |

Детали

| Артикул | Наименование |
|---------|---|
| 1 | PG2409 Гусак (в сборе с изоляционной шайбой PB5003) |
| 2 | PB5041 Шланговый зажим 8,7мм |
| 8 | PPG3208-1 Шаровое соединение |
| 9 | PT8010 Фиксатор брезентовой оплётки |
| 10 | PG3235 Зажим брезентовой оплётки |
| 11 | PGN3208-P Суппорт кабеля |
| 12 | PS4006-30 Шланговый пакет 3м |
| | PS4006-40 Шланговый пакет 4м |
| | PS4006-50 Шланговый пакет 5м |
| 13 | SGB2514 Рукоятка (в сборе с гайкой) |
| 14 | DGB2516 Стандартная кнопка |
| 15 | DGB2516L Удлиненная кнопка |
| 16 | PB2517 Крюк |

Детали кабеля

| Наименование | Артикул | | |
|------------------------------|-----------|-----------|-----------|
| | 3м | 4м | 5м |
| 3 Канал для подачи проволоки | PS5008-30 | PS5008-40 | PS5008-50 |
| 4 Газовый шланг | PS5013-30 | PS5013-40 | PS5013-50 |
| 5 Шланг подачи охл. жидк. | PS5012-30 | PS5012-40 | PS5012-50 |
| 6 Силовой кабель | PS5015-30 | PS5015-40 | PS5015-50 |
| 7 Провода управления | PS5010-30 | PS5010-40 | PS5010-50 |
| 17 Шланг возврата охл. жидк. | AM5017 | AM5017 | AM5017 |



*Стандартная комплектация

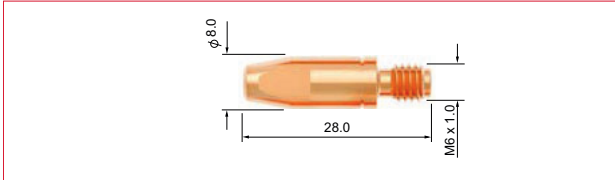
Документация сварочной горелки



SVA-SGB 240W Горелка с жидкостным охлаждением для MIG/MAG сварки

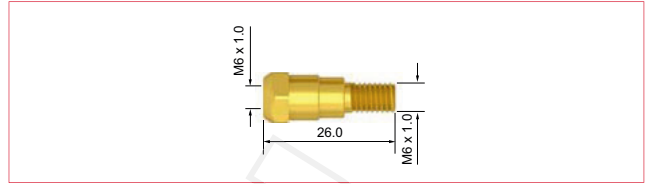
В Контактные наконечники

| Артикул | Наименование | Материал | Диаметр проволоки | |
|-------------|-----------------|----------|-------------------|-------|
| | | | мм | дюймы |
| PB2505-08 | Наконечник 28мм | CuCrZr | 0.8 | 0.030 |
| PB2505-09 | Наконечник 28мм | CuCrZr | 0.9 | 0.035 |
| PB2505-10 | Наконечник 28мм | CuCrZr | 1.0 | 0.040 |
| PB2505-12 | Наконечник 28мм | CuCrZr | 1.2 | 0.045 |
| PB2505-16 | Наконечник 28мм | CuCrZr | 1.6 | 0.063 |
| PB2505-10A* | Наконечник 28мм | CuCrZr | 1.0 | 0.040 |
| PB2505-12A* | Наконечник 28мм | CuCrZr | 1.2 | 0.045 |
| PB2505-16A* | Наконечник 28мм | CuCrZr | 1.6 | 0.063 |



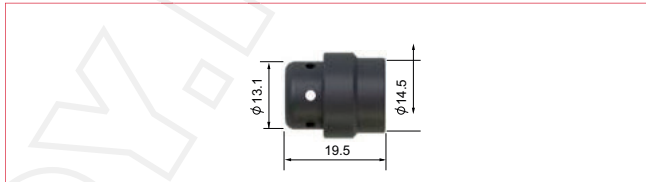
С Вставки под наконечник

| Артикул | Наименование | Материал |
|---------|-----------------|----------|
| *PB2412 | Вставка M6 26мм | Латунь |



D Диффузоры

| Артикул | Наименование | Цвет | Материал |
|----------|--------------|---------|----------|
| *PB2405B | Диффузор | Чёрный | DMC3 |
| PB2405C | Диффузор | Белый | Керамика |
| PB2405W | Диффузор | Белый | DMC3 |
| PB2405S | Диффузор | Красный | Силикон |



E Подающие каналы

| Артикул | Наименование | Длина | Ниппель | Диаметр проволоки |
|-------------|---------------------|-------|---------|-------------------|
| * PB5033-30 | Стальная спираль 3м | 3.5м | Литой | 1.0-1.2 |
| * PB5033-40 | Стальная спираль 4м | 4.5м | Литой | 1.0-1.2 |
| * PB5033-50 | Стальная спираль 5м | 5.5м | Литой | 1.0-1.2 |



| | | | | |
|------------|---------------------|------|----------|---------|
| PB5033-30B | Стальная спираль 3м | 3.5м | Латунный | 1.0-1.2 |
| PB5033-40B | Стальная спираль 4м | 4.5м | Латунный | 1.0-1.2 |
| PB5033-50B | Стальная спираль 5м | 5.5м | Латунный | 1.0-1.2 |



| | | | | |
|-----------|-------------------------|------|----------|---------|
| PB2513-30 | Тефлоновый канал 3м | 3.6м | Латунный | 1.0-1.2 |
| PB2513-40 | Тефлоновый канал 4м | 4.6м | Латунный | 1.0-1.2 |
| PB2513-50 | Тефлоновый канал 5м | 5.6м | Латунный | 1.0-1.2 |
| PNE1564 | Латунная спираль гусака | 0.3м | Латунный | 0.8-1.2 |



| | | | | |
|-----------|--|------|----------|---------|
| PB2564-30 | Полиамидный канал / Латунная спираль (D* 4.7мм) 3м | 3.6м | Латунный | 1.2-1.6 |
| PB2564-40 | Полиамидный канал / Латунная спираль (D* 4.7мм) 4м | 4.6м | Латунный | 1.2-1.6 |
| PB2564-50 | Полиамидный канал / Латунная спираль (D* 4.7мм) 5м | 5.6м | Латунный | 1.2-1.6 |



* D - внешний (наружный) диаметр

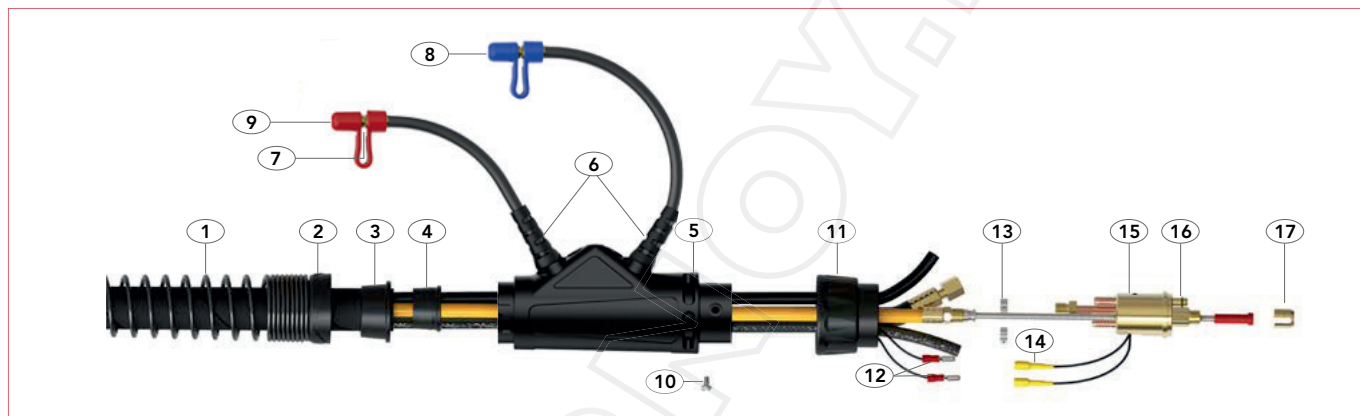
Документация сварочной горелки



SVA-SGB 240W Горелка с жидкостным охлаждением для MIG/MAG сварки

Детали разъёма

| Артикул | Наименование |
|-------------|---|
| 1 PC8027 | Суппорт кабеля пружинный |
| 2 PT8028 | Гайка суппорта кабеля |
| 3 PT8009 | Зажим брезентовой оплётки |
| 4 PT8010 | Фиксатор брезентовой оплётки |
| 5 AM5022 | Корпус разъёма |
| 6 AM1820 | Суппорт для входного/выходного шлангов охлаждения |
| 7 PB5023 | Ниппель шланга жидкостного охлаждения |
| 8 PBD-80310 | Синий ограничитель |
| 9 PBD-80320 | Красный ограничитель |
| 10 PB1526 | Винт корпуса разъёма |
| 11 PB1519/S | Гайка разъёма |
| 12 PB1522 | Разъёмы для кабеля управления |
| 13 PB5024 | Шланговый зажим 9.5мм |
| 14 PB1523 | Панельное гнездо разъёма |
| 15 PB5098 | Центральный разъём |
| 16 PB1524 | Кольцо круглого сечения |
| 17 PB1525 | Накидная гайка |



Внимание!

Во избежание перегрева гусака обязательно используйте изоляционную прокладку PB5003! Она значительно увеличит срок службы Вашей горелки.



Для заметок



ООО «Сварной» - официальный эксклюзивный дистрибьютор PARKER на территории Российской Федерации
 г. Санкт-Петербург, 5-й Предпортовый проезд, д. 3, лит. А, пом. 172
 Московская область, г. Подольск, Домодедовское шоссе, д. 10, пом. 1

Тел. (800) 600-44-91, (812) 670-07-07
 Тел. (495) 278-08-08, (981) 988-20-88

www.svarnoy.ru
 info@svarnoy.ru