

5. МЕРЫ БЕЗОПАСНОСТИ

- 5.1. Каждый раз перед началом работы проверять состояние наконечника, сопла и спирали. В случае необходимости производить очистку от налипших брызг металла или замену изношенных частей.
- 5.2. Производить работы с соблюдением допустимых значений рабочего тока, ПВ, условий окружающей среды.
- 5.3. Использовать расходные части в соответствии с диаметром используемой проволоки.
- 5.4. Запрещается использовать горелку без подачи охлаждающей жидкости. Охлаждающая жидкость должна подаваться в горелку в течение 3-5 минут как до начала сварки, так и после её окончания. Новая жидкость при заливании в систему охлаждения должна иметь электропроводность ниже 20 мкСМ/см! Необходимо ежемесячно производить замеры электропроводности жидкости в системе. При значении электропроводности более 300 мкСМ/см требуется промыть всю систему дистиллированной водой и просушить сжатым воздухом. После этого необходимо залить новую жидкость. Использование неподходящей жидкости, смешивание разных жидкостей охлаждения и с другими жидкостями не допускается. Применение некачественной или непригодной для этой цели охлаждающей жидкости приводит к поломке и преждевременному выходу горелки из строя, в таких случаях гарантия на горелку аннулируется.
- 5.5. Соблюдать требуемые параметры помпы охлаждения, указанные в Разделе 2.

6. ГАРАНТИЙНЫЕ ОБЯЗАТЕЛЬСТВА

- 6.1. Срок гарантии составляет 1 год при надлежащем соблюдении условий эксплуатации потребителем. Гарантия распространяется на заводские дефекты; не распространяется на быстроизнашивающиеся детали: сопла, наконечники, вставки под наконечник, диффузоры, изоляторы, прокладки, спирали гусака и направляющие каналы.
- 6.2. Рекламации принимает официальный дистрибьютор бренда TRM на территории Российской Федерации – ООО «Сварной».

РФ, 196240, г. Санкт-Петербург, 5-й Предпортовый проезд, д. 3, лит. А, пом. 172
сайт: svarnoy.ru,
e-mail: market@svarnoy.ru,
тел: (812) 670-07-07

ООО «Сварной»

№ лота _____

Дата продажи « ____ » _____ 20 ____ г.

М.П.

Продавец _____

Подпись продавца

Подпись покупателя

TRM® 特尔玛
TRM Technology, Inc.

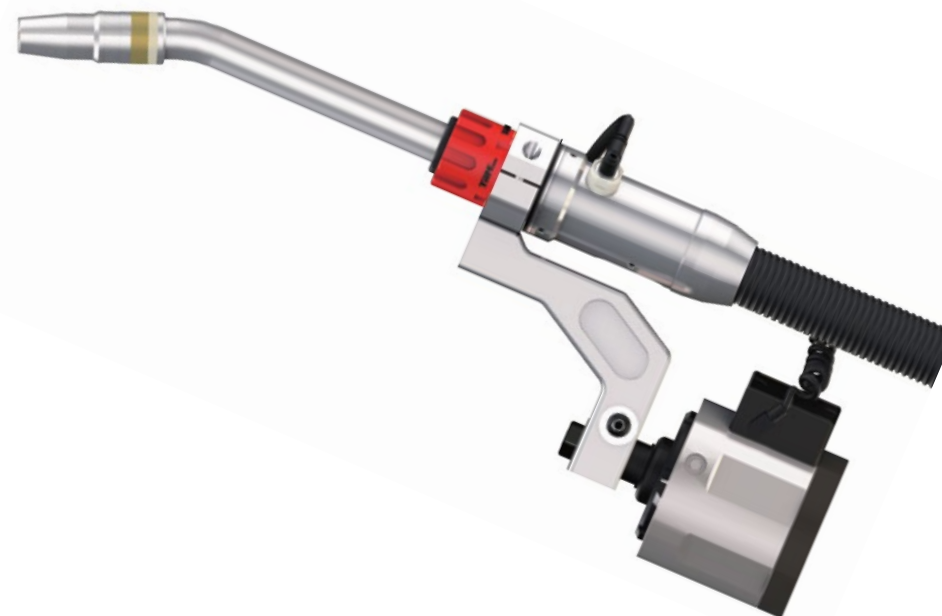


ПАСПОРТ

Горелка TRM 605WHD

для дуговой роботизированной сварки

в среде защитных газов



ООО «Сварной» - официальный дистрибьютор
бренда TRM на территории Российской Федерации

Санкт-Петербург, 2025 г.

1. НАЗНАЧЕНИЕ ИЗДЕЛИЯ

- 1.1. Горелка TRM 605WHD предназначена для роботизированной сварки проволочным электродом (сварочной проволокой) в среде защитных газов. Для крепления на руку робота по схеме внешнего шлангового пакета.
- 1.2. Горелка произведена TRM Technology (КНР) в соответствии с евростандартами EN60974-7, CE.

2. ТЕХНИЧЕСКИЕ ХАРАКТЕРИСТИКИ

Параметры горелки	
Тип охлаждения	жидкостное
Номинальный сварочный ток (CO ₂), А	550
Номинальный сварочный ток (газовая смесь), А	500
Продолжительность включения (ПВ), %	100
Диаметр сварочной проволоки, мм	0,8-1,6
Температура эксплуатации	-10°C...+40°C
Температура хранения и транспортировки	-25°C...+55°C
Требуемые параметры охлаждения	
Мин. скорость подачи охлаждающей жидкости, л/мин	2,0
Минимальное / максимальное давление на входе, Бар	1,5 / 8,0
Минимальные требования к охлаждению, Вт	1500
Мин. объём бака с охлаждающей жидкостью, л	20

Артикул для заказа:

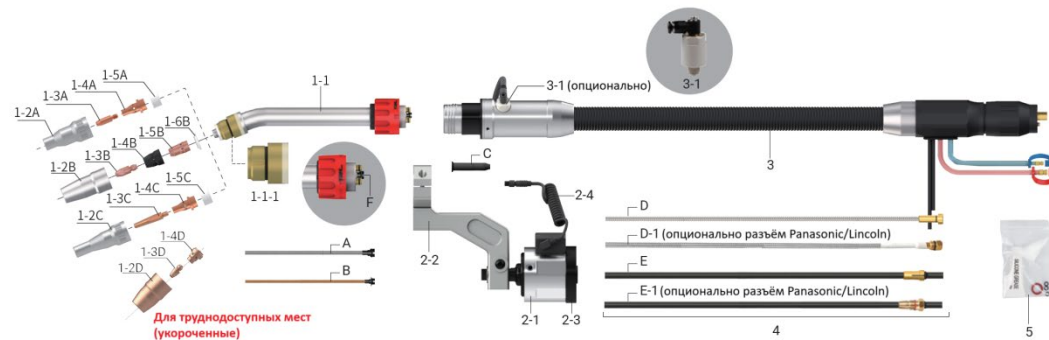
	1,5 м
Горелка TRM 605WHD (укороченный гусак 22°)	TRM605WHD-1.5

3. СТАНДАРТНАЯ КОМПЛЕКТАЦИЯ

Наименование	Кол-во, шт.	
Горелка TRM 605WHD	1	
Гусак укороченный 22° 550WTE51-22L167H023	1	
Расходные части	Сопло TRM015-62-16C	1
	Наконечник контактный (M8 CuCrZr) TRM035-02-12	1
	Вставка под наконечник TRM046-04	1
	Диффузор чёрный 3.1.4.0845	1
	Изолятор 550WTE51-15	1
	Спираль гусака TRM154-12-60	1
Направляющий канал TRM152B-12-23	1	
Паспорт горелки	1	
Упаковочная коробка	1	

4. УСТРОЙСТВО И ПРИНЦИП РАБОТЫ

- 4.1. Горелка состоит из следующих частей: см. рисунок и таблицу.
- 4.2. Горелка предназначена для подачи в зону сварки средств, необходимых для её осуществления (тока, защитного газа, проволочного электрода).



№	Артикул	Наименование	№	Артикул	Наименование
1-1*	550WTE51-22L167H023*	Гусак укороченный 22° (длина прямого участка 78 мм)	Диффузоры		
			1-4B	3.1.4.0845	Диффузор чёрный
1-1-1	550WTE51-03-ZJ	Основание сопла (с уплотнительным кольцом)	Вставки под наконечник		
A	TRM154-08-60	под д. 0,8-0,9 мм	1-4A	TRM046-05	M6; L=27мм; B=M12X1
	TRM154-12-60	под д. 1,0-1,2 мм	1-5B	TRM046-04	M8; L=27мм; B=M12X1
	TRM154-16-60	под д. 1,4-1,6 мм	1-4C	TRM046-05	M6; L=27мм; B=M12X1
			1-4D	TRM046-06	M8; L=18,5мм; B=M12X1
Спираль гусака для стальной проволоки			Изоляторы		
B	TRM154-08A-XX	под д. 0,8-0,9 мм	1-5A	550WTE51-16	Изолятор белый
	TRM154-12A-XX	под д. 1,0-1,2 мм	1-6B	550WTE51-15	Изолятор белый
	TRM154-16A-XX	под д. 1,4-1,6 мм	1-5C	550WTE51-16	Изолятор белый
C	TRM605W-061J5-19	Направляющая втулка под д. 0,8-1,6 мм	2-1	TRM313-01-N10	Датчик удара для стандартного гусака
				TRM313-01-N16	Датчик удара для удлиненного гусака
F	TRM605W-22-22	Фитинг для спирали гусака	2-2	TRM215-045-105	Кронштейн крепления L-типа
Сопла			2-3	см. в каталоге	Фланец крепления
1-2A	TRM015-62-14C	L=63,5мм; D=14мм; наконечник заподлицо	2-4	3.5.11.0012	Провод подключения
	TRM015-61-13C	L=65,5мм; D=13мм; наконечник утоплен	3		
1-2B	TRM015-62-16C	L=63,5мм; D=16мм; наконечник заподлицо	3	TRM605W-DL	Шланговый пакет (жидкостное охлаждение)
	TRM015-63-16C	L=60,5мм; D=16мм; наконечник выступает	3-1	TRM602W-061J5-0G	Тормоз для проволоки (опционально)
	TRM015-62-14C	L=63,5мм; D=14мм; наконечник заподлицо	Направляющие каналы 1,8 м (при длине шлангового пакета более 1,8 м необходимо предупредить об этом при оформлении заказа)		
	TRM015-61-17C	L=65,5мм; D=17мм; наконечник утоплен			
1-2C	TRM015-82-13	L=80,9мм; D=13мм; наконечник заподлицо	D*	TRM152B-12-23*	под стальную проволоку д. 1,0-1,2 мм; евроразъём
1-2D	TRM015-72-16	L=47мм; D=16мм; наконечник заподлицо	D1*	TRM150-12-23*	под д. 1,0-1,2 мм (сталь); Panasonic/Lincoln
Контактные наконечники			E*	TRM153B-12A-23*	под алюминиевую проволоку д. 1,0-1,2 мм; евроразъём
1-3A*	TRM035-12-12A*	M6 CuCrZr для д. 1,2мм (алюминий)	E1*	TRM150N-12A-23*	под д. 1,0-1,2 мм (алюм.); Panasonic/Lincoln
	TRM035-11-12A*	M6 ЕСu для д. 1,2мм (алюминий)			
	TRM035-12-12*	M6 CuCrZr для д. 1,2мм (сталь)			
1-3B*	TRM035-02-12A*	M8 CuCrZr для д. 1,2мм (алюминий)	5	TRM-AP-WT	Набор прокладок
	TRM035-11-12A*	M8 ЕСu для д. 1,2мм (алюминий)	Для труднодоступных мест		
	TRM035-03-12*	M8 Long life для д. 1,2мм (сталь)			
	TRM035-02-12*	M8 CuCrZr для д. 1,2мм (сталь)	1-1	550WTE51-45L371H053	Гусак специальный 45° (длина прямого участка 244 мм)
1-3C*	TRM030-2-R14*	M6 CuCrZr для д. 1,2мм (алюминий)			
	TRM030-2-R12*	M6 CuCrZr для д. 1,2мм (сталь)			
1-3D*	TRM035-62-12A*	M8 CuCrZr для д. 1,2мм (алюминий)			
	TRM035-62-12*	M8 CuCrZr для д. 1,2мм (сталь)			

* - другие варианты комплектации горелки можно найти в полном каталоге продукции TRM

Жирным шрифтом выделены части, входящие в стандартную заводскую комплектацию. По запросу они могут быть изменены.