

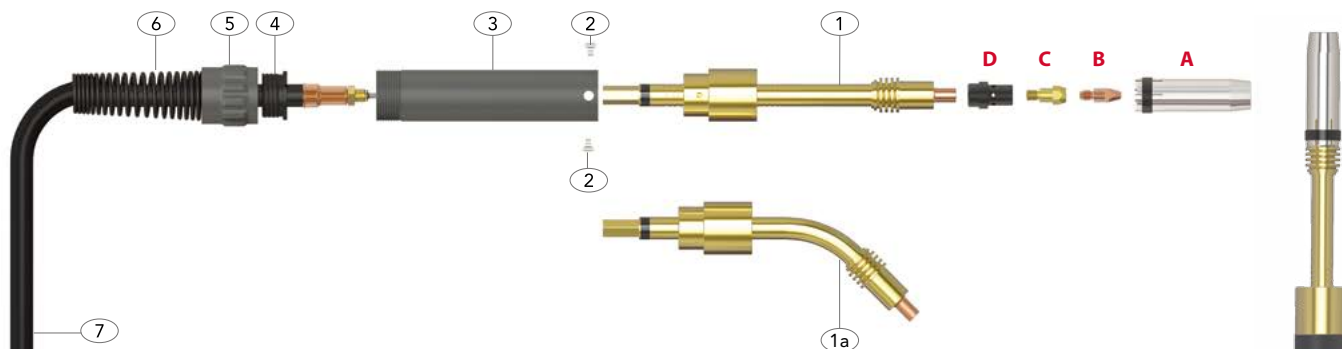
# Документация сварочной горелки SB 360A Auto

**PARKER**  
TORCHLOGY  
SMART TORCH SOLUTIONS

Горелка с воздушным охлаждением для автоматической MIG/MAG сварки

Параметры: 320A CO<sub>2</sub>, 290A газовая смесь, EN60974-7, ПВ 60%, d=0.8-1.2мм

Воздушное охлаждение



## Модель

Наименование	Артикул		
	2м	3м	4м
SB 360A Auto с прямым гусакom	SB3600-20A	SB3600-30A	SB3600-40A
SB 360A Auto с гусакom 45 градусов	SB3645-20A	SB3645-30A	SB3645-40A



заказать на сайте

## Расходные части

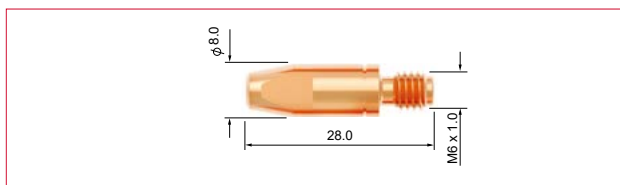
### A Сопла

Артикул	Наименование	Диаметр	Стенка	Материал
PB3615	Цилиндрическое	19.0	2.25мм	Cu+Cr
*PB3616	Коническое	16.0	2.25мм	Cu+Cr
PB3617	Сильно коническое	12.0	2.25мм	Cu+Cr



### B Контактные наконечники

Артикул	Наименование	Материал	Диаметр проволоки	
			мм	дюймы
PB2505-16	Наконечник 28мм	CuCrZr	1.6	0.063
PB2505-10A*	Наконечник 28мм	CuCrZr	1.0	0.040
PB2505-12A*	Наконечник 28мм	CuCrZr	1.2	0.045
PB2505-16A*	Наконечник 28мм	CuCrZr	1.6	0.063



### B Контактные наконечники

Артикул	Наименование	Материал	Диаметр проволоки	
			мм	дюймы
PB2504-06	Наконечник 28мм	Cu	0.6	0.023
PB2504-08	Наконечник 28мм	Cu	0.8	0.030
PB2504-09	Наконечник 28мм	Cu	0.9	0.035
PB2504-10	Наконечник 28мм	Cu	1.0	0.040
PB2504-12	Наконечник 28мм	Cu	1.2	0.045
PB2504-14	Наконечник 28мм	Cu	1.4	0.055
PB2504-16	Наконечник 28мм	Cu	1.6	0.063
PB2504-10A*	Наконечник 28мм	Cu	1.0	0.040
PB2504-12A*	Наконечник 28мм	Cu	1.2	0.045
PB2504-16A*	Наконечник 28мм	Cu	1.6	0.063
PB2505-08	Наконечник 28мм	CuCrZr	0.8	0.030
PB2505-09	Наконечник 28мм	CuCrZr	0.9	0.035
PB2505-10	Наконечник 28мм	CuCrZr	1.0	0.040
PB2505-12	Наконечник 28мм	CuCrZr	1.2	0.045

\*A - для алюминиевой проволоки

\*Стандартная комплектация

## Детали

Артикул	Наименование
1	PG3627 Гусак прямой
1a	PG3645A Гусак 45 градусов
2	PB3629 Винт рукоятки
3	PB3630 Рукоятка для автоматической горелки
4	PB8110A Вставка
5	PB8030A Гайка, закрепляющая рукоятку
6	PMIG8017A Пружинный суппорт
7	PS3609-20A Сварочный кабель Duraflex 2м
	PS3609-30A Сварочный кабель Duraflex 3м
	PS3609-40A Сварочный кабель Duraflex 4м

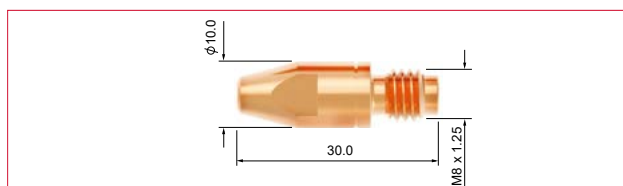


# Документация сварочной горелки SB 360A Auto

Горелка с воздушным охлаждением для автоматической MIG/MAG сварки

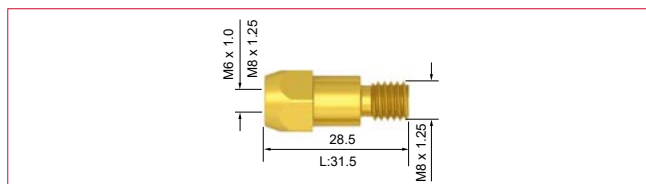
## В Контактные наконечники

Артикул	Наименование	Материал	Диаметр проволоки	
			мм	дюймы
PB4014-08	Наконечник 30мм	Cu	0.8	0.030
PB4014-09	Наконечник 30мм	Cu	0.9	0.035
PB4014-10	Наконечник 30мм	Cu	1.0	0.040
*PB4014-12	Наконечник 30мм	Cu	1.2	0.045
PB4014-14	Наконечник 30мм	Cu	1.4	0.055
PB4014-16	Наконечник 30мм	Cu	1.6	0.063
PB4014-20	Наконечник 30мм	Cu	2.0	0.080
PB4014-24	Наконечник 30мм	Cu	2.4	0.095
PB4014-10A*	Наконечник 30мм	Cu	1.0	0.040
PB4014-12A*	Наконечник 30мм	Cu	1.2	0.045
PB4014-16A*	Наконечник 30мм	Cu	1.6	0.063
PB4015-08	Наконечник 30мм	CuCrZr	0.8	0.030
PB4015-09	Наконечник 30мм	CuCrZr	0.9	0.035
PB4015-10	Наконечник 30мм	CuCrZr	1.0	0.040
PB4015-12	Наконечник 30мм	CuCrZr	1.2	0.045
PB4015-13	Наконечник 30мм	CuCrZr	1.3	0.052
PB4015-14	Наконечник 30мм	CuCrZr	1.4	0.055
PB4015-16	Наконечник 30мм	CuCrZr	1.6	0.063
PB4015-20	Наконечник 30мм	CuCrZr	2.0	0.080
PB4015-24	Наконечник 30мм	CuCrZr	2.4	0.095
PB4015-10A*	Наконечник 30мм	CuCrZr	1.0	0.040
PB4015-12A*	Наконечник 30мм	CuCrZr	1.2	0.045
PB4015-16A*	Наконечник 30мм	CuCrZr	1.6	0.063



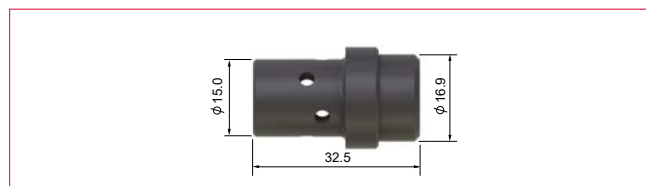
## С Вставки под наконечник

Артикул	Наименование	Материал
PB3612	Вставка М6 28,5мм	Латунь
PB3613	Вставка М6 31,5мм	Латунь
*PB3614	Вставка М8 28,5мм	Латунь



## Д Диффузоры

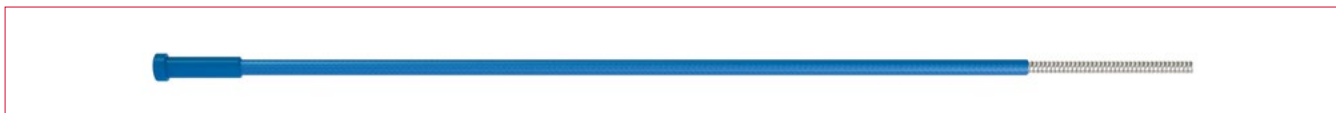
Артикул	Наименование	Цвет	Материал
*PB3605B	Диффузор	Чёрный	DMC3
PB3605C	Диффузор	Белый	Керамика
PB3605W	Диффузор	Белый	DMC3
PB3605H	Диффузор ОС**	Чёрный	HPP



\*\*ОС - особой стойкости

## Е Подающие каналы

Артикул	Наименование	Длина	Ниппель	Диаметр проволоки
PB1535-30	Стальная спираль 3м	3.4м	Литой	0.6-0.9
PB1535-40	Стальная спираль 4м	4.4м	Литой	0.6-0.9
PB1535-50	Стальная спираль 5м	5.4м	Литой	0.6-0.9



PB1535-30B	Стальная спираль 3м	3.4м	Латунный	0.6-0.9
PB1535-40B	Стальная спираль 4м	4.4м	Латунный	0.6-0.9
PB1535-50B	Стальная спираль 5м	5.4м	Латунный	0.6-0.9



PB1536-30	Тefлоновый канал 3м	3.6м	Латунный	0.6-0.9
PB1536-40	Тefлоновый канал 4м	4.6м	Латунный	0.6-0.9
PB1536-50	Тefлоновый канал 5м	5.6м	Латунный	0.6-0.9
PNE1564	Латунная спираль гусака	0.3м	Латунный	0.8-1.2



\* D - внешний (наружный) диаметр

# Документация сварочной горелки SB 360A Auto

Горелка с воздушным охлаждением для автоматической MIG/MAG сварки

## Е Подающие каналы

Артикул	Наименование	Длина	Ниппель	Диаметр проволоки мм
PB1564-30	Полиамидный канал / Латунная спираль (D* 4.0мм) 3м	3.6м	Латунный	0.8-1.2
PB1564-40	Полиамидный канал / Латунная спираль (D* 4.0мм) 4м	4.6м	Латунный	0.8-1.2
PB1564-50	Полиамидный канал / Латунная спираль (D* 4.0мм) 5м	5.6м	Латунный	0.8-1.2



\* D - внешний (наружный) диаметр

* PB2524-30	Стальная спираль 3м	3.4м	Литой	1.0-1.2
* PB2524-40	Стальная спираль 4м	4.4м	Литой	1.0-1.2
* PB2524-50	Стальная спираль 5м	5.4м	Литой	1.0-1.2



PB2524-30B	Стальная спираль 3м	3.4м	Латунный	1.0-1.2
PB2524-40B	Стальная спираль 4м	4.4м	Латунный	1.0-1.2
PB2524-50B	Стальная спираль 5м	5.4м	Латунный	1.0-1.2



PB2513-30	Тефлоновый канал 3м	3.6м	Латунный	1.0-1.2
PB2513-40	Тефлоновый канал 4м	4.6м	Латунный	1.0-1.2
PB2513-50	Тефлоновый канал 5м	5.6м	Латунный	1.0-1.2
PNE1564	Латунная спираль гусака	0.3м	Латунный	0.8-1.2



PB2564-30	Полиамидный канал / Латунная спираль (D* 4.7мм) 3м	3.6м	Латунный	1.2-1.6
PB2564-40	Полиамидный канал / Латунная спираль (D* 4.7мм) 4м	4.6м	Латунный	1.2-1.6
PB2564-50	Полиамидный канал / Латунная спираль (D* 4.7мм) 5м	5.6м	Латунный	1.2-1.6



\* D - внешний (наружный) диаметр

PB3631-30	Стальная спираль 3м	3.4м	Литой	1.6
PB3631-40	Стальная спираль 4м	4.4м	Литой	1.6
PB3631-50	Стальная спираль 5м	5.4м	Литой	1.6



# Документация сварочной горелки SB 360A Auto

Горелка с воздушным охлаждением для автоматической MIG/MAG сварки

## Е Подающие каналы

Артикул	Наименование	Длина	Ниппель	Диаметр проволоки мм
PB3631-30B	Стальная спираль 3м	3.4м	Латунный	1.6
PB3631-40B	Стальная спираль 4м	4.4м	Латунный	1.6
PB3631-50B	Стальная спираль 5м	5.4м	Латунный	1.6



PB4631-30B	Стальная спираль 3м	3.5м	Латунный	2.0-2.4
PB4631-40B	Стальная спираль 4м	4.5м	Латунный	2.0-2.4
PB4631-50B	Стальная спираль 5м	5.5м	Латунный	2.0-2.4



## Детали разъёма

Артикул	Наименование
1 PA3541	Суппорт кабеля
2 PB1505	Контргайка
3 SCSP1-1	Винт, закрепляющий шланговый пакет с суппортом кабеля
4 SC2578/L	Корпус разъёма
5 PBL1541	Винт корпуса разъёма
6 PC1519/S	Гайка разъёма
7 PB1523	Панельное гнездо разъёма
8 PC1528	Центральный разъём
9 PB1524	Кольцо круглого сечения
10 PB1525	Накидная гайка



## Для заметок

---



---



---



---



---



---

