

# Документация сварочной горелки

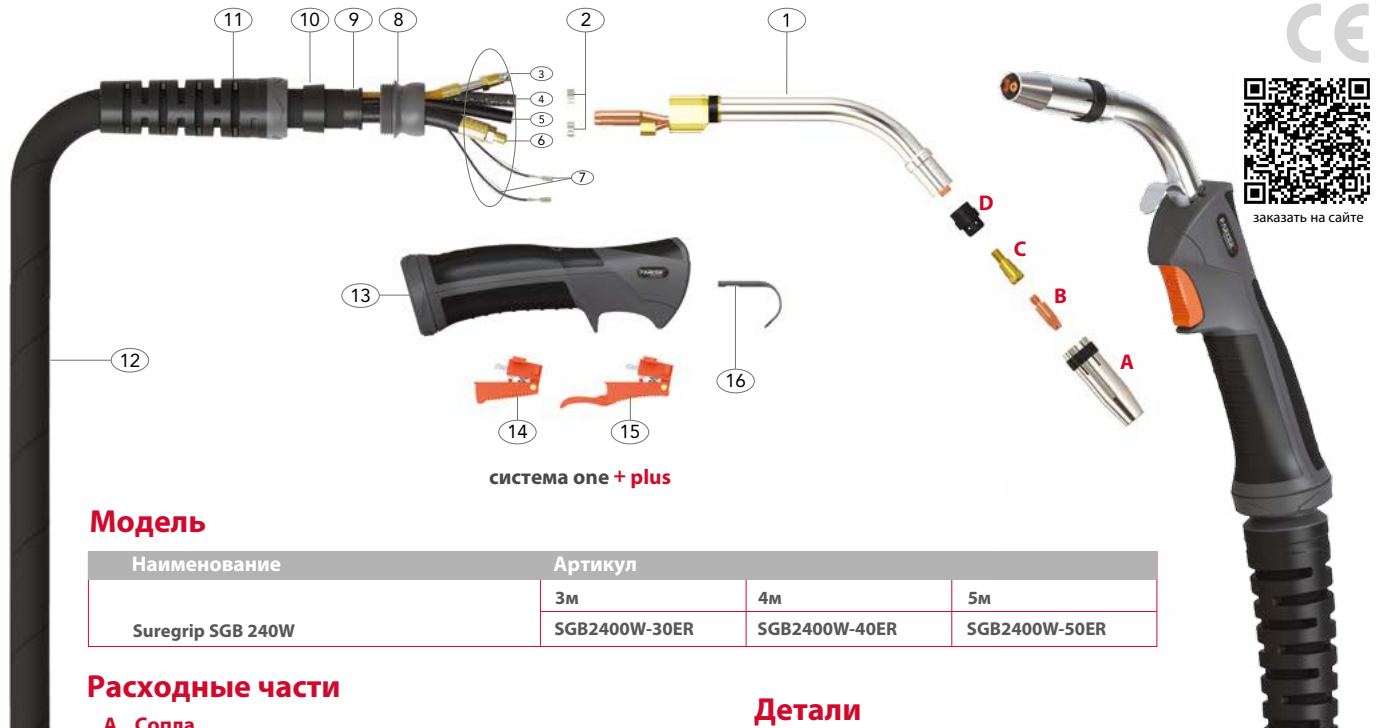
# PARKER

TORCHOLOGY  
SMART TORCH SOLUTIONS

## SGB 240W Горелка с жидкостным охлаждением для MIG/MAG сварки

Параметры: 300А CO<sub>2</sub> , 270А газовая смесь, EN60974-7, ПВ 100%, d=0.8-1.2мм

Жидкостное охлаждение



система one + plus

### Модель

Наименование	Артикул		
	3м	4м	5м
Suregrip SGB 240W	SGB2400W-30ER	SGB2400W-40ER	SGB2400W-50ER

### Расходные части

#### A Сопла

Артикул	Наименование	Диаметр	Стенка	Материал
PB2415	Цилиндрическое	17.2	1.40мм	Cu+Cr
*PB2416	Коническое	12.6	1.40мм	Cu+Cr
PB2417	Сильно коническое	10.0	1.40мм	Cu+Cr



#### B Контактные наконечники

Артикул	Наименование	Материал	Диаметр проволоки	
			мм	дюймы
PB2504-06	Наконечник 28мм	Cu	0.6	0.023
PB2504-08	Наконечник 28мм	Cu	0.8	0.030
PB2504-09	Наконечник 28мм	Cu	0.9	0.035
*PB2504-10	Наконечник 28мм	Cu	1.0	0.040
PB2504-12	Наконечник 28мм	Cu	1.2	0.045
PB2504-14	Наконечник 28мм	Cu	1.4	0.055
PB2504-16	Наконечник 28мм	Cu	1.6	0.063
PB2504-10A*	Наконечник 28мм	Cu	1.0	0.040
PB2504-12A*	Наконечник 28мм	Cu	1.2	0.045
PB2504-16A*	Наконечник 28мм	Cu	1.6	0.063

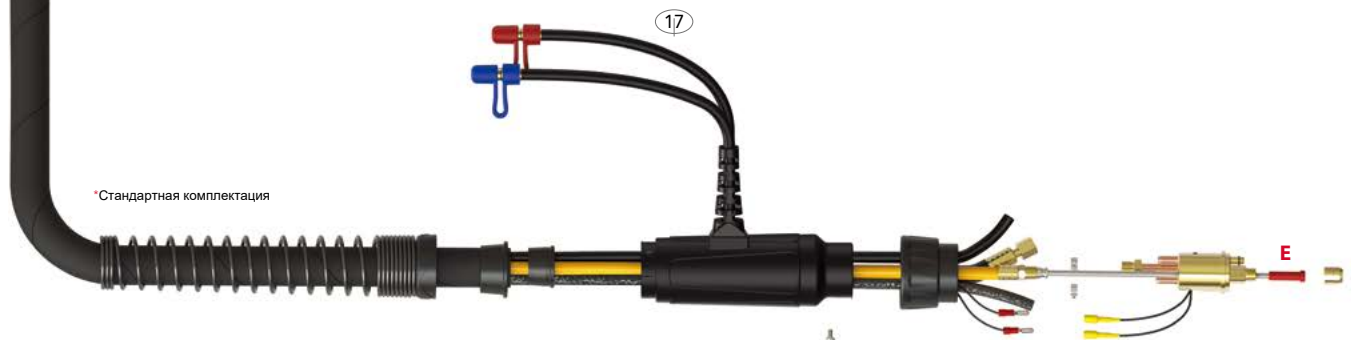
### Детали

Артикул	Наименование
1	PG2409 Гусак (в сборе с изоляционной шайбой PB5003)
2	PB5041 Шланговый зажим 8,7мм
8	PPG3208-1 Шаровое соединение
9	PT8010 Фиксатор брезентовой оплётки
10	PG3235 Зажим брезентовой оплётки
11	PGN3208-P Суппорт кабеля
12	PS4006-30 Шланговый пакет 3м
	PS4006-40 Шланговый пакет 4м
	PS4006-50 Шланговый пакет 5м
13	SGB2514 Рукоятка (в сборе с гайкой)
14	DGB2516 Стандартная кнопка
15	DGB2516L Удлиненная кнопка
16	PB2517 Крюк

### Детали кабеля

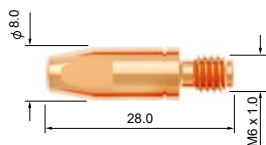
Наименование	Артикул		
	3м	4м	5м
3 Канал для подачи проволоки	PS5008-30	PS5008-40	PS5008-50
4 Газовый шланг	PS5013-30	PS5013-40	PS5013-50
5 Шланг подачи охл. жидк.	PS5012-30	PS5012-40	PS5012-50
6 Силовой кабель	PS5015-30	PS5015-40	PS5015-50
7 Провода управления	PS5010-30	PS5010-40	PS5010-50
17 Шланг возврата охл. жидк.	PS5017	PS5017	PS5017

\*Стандартная комплектация



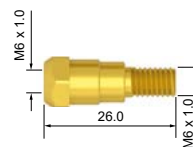
### В Контактные наконечники

Артикул	Наименование	Материал	Диаметр проволоки	
			мм	дюймы
PB2505-08	Наконечник 28мм	CuCrZr	0.8	0.030
PB2505-09	Наконечник 28мм	CuCrZr	0.9	0.035
PB2505-10	Наконечник 28мм	CuCrZr	1.0	0.040
PB2505-12	Наконечник 28мм	CuCrZr	1.2	0.045
PB2505-16	Наконечник 28мм	CuCrZr	1.6	0.063
PB2505-10A*	Наконечник 28мм	CuCrZr	1.0	0.040
PB2505-12A*	Наконечник 28мм	CuCrZr	1.2	0.045
PB2505-16A*	Наконечник 28мм	CuCrZr	1.6	0.063



### С Вставки под наконечник

Артикул	Наименование	Материал
*PB2412	Вставка М6 26мм	Латунь



### Д Диффузоры

Артикул	Наименование	Цвет	Материал
*PB2405B	Диффузор	Чёрный	DMC3
PB2405C	Диффузор	Белый	Керамика
PB2405W	Диффузор	Белый	DMC3
PB2405S	Диффузор	Красный	Силикон



### Е Подающие каналы

Артикул	Наименование	Длина	Ниппель	Диаметр проволоки
				мм
* PB5033-30	Стальная спираль 3м	3.5м	Литой	1.0-1.2
* PB5033-40	Стальная спираль 4м	4.5м	Литой	1.0-1.2
* PB5033-50	Стальная спираль 5м	5.5м	Литой	1.0-1.2



PB5033-30B	Стальная спираль 3м	3.5м	Латунный	1.0-1.2
PB5033-40B	Стальная спираль 4м	4.5м	Латунный	1.0-1.2
PB5033-50B	Стальная спираль 5м	5.5м	Латунный	1.0-1.2



PB2513-30	Тефлоновый канал 3м	3.6м	Латунный	1.0-1.2
PB2513-40	Тефлоновый канал 4м	4.6м	Латунный	1.0-1.2
PB2513-50	Тефлоновый канал 5м	5.6м	Латунный	1.0-1.2
PNE1564	Латунная спираль гусака	0.3м	Латунный	0.8-1.2



PB2564-30	Полиамидный канал / Латунная спираль (D* 4.7мм) 3м	3.6м	Латунный	1.2-1.6
PB2564-40	Полиамидный канал / Латунная спираль (D* 4.7мм) 4м	4.6м	Латунный	1.2-1.6
PB2564-50	Полиамидный канал / Латунная спираль (D* 4.7мм) 5м	5.6м	Латунный	1.2-1.6



\* D - внешний (наружный) диаметр

# Документация сварочной горелки

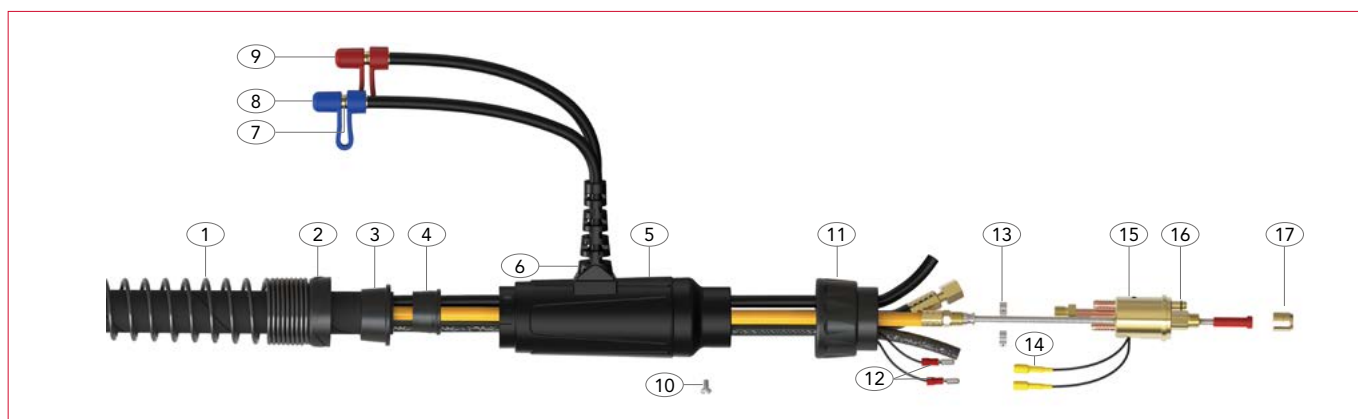
# PARKER

## SGB 240W Горелка с жидкостным охлаждением для MIG/MAG сварки

TORCHHOLOGY  
SMART TORCH SOLUTIONS

### Детали разъёма

Артикул	Наименование
1 PC8027	Суппорт кабеля пружинный
2 PT8028	Гайка суппорта кабеля
3 PT8009	Зажим брезентовой оплётки
4 PT8010	Фиксатор брезентовой оплётки
5 PT5022	Корпус разъёма
6 PSLH1820-S	Суппорт для входного/выходного шлангов охлаждения
7 PB5023	Ниппель шланга жидкостного охлаждения
8 PBD-80310	Синий ограничитель
9 PBD-80320	Красный ограничитель
10 PB1526	Винт корпуса разъёма
11 PB1519/S	Гайка разъёма
12 PB1522	Разъёмы для кабеля управления
13 PB5024	Шланговый зажим 9.5мм
14 PB1523	Панельное гнездо разъёма
15 PB5098	Центральный разъём
16 PB1524	Кольцо круглого сечения
17 PB1525	Накидная гайка



### Внимание!

Во избежание перегрева гусака обязательно используйте изоляционную прокладку PB5003! Она значительно увеличит срок службы Вашей горелки.



### Для заметок

---

---

---

---

---

---

---

---

---

---

