

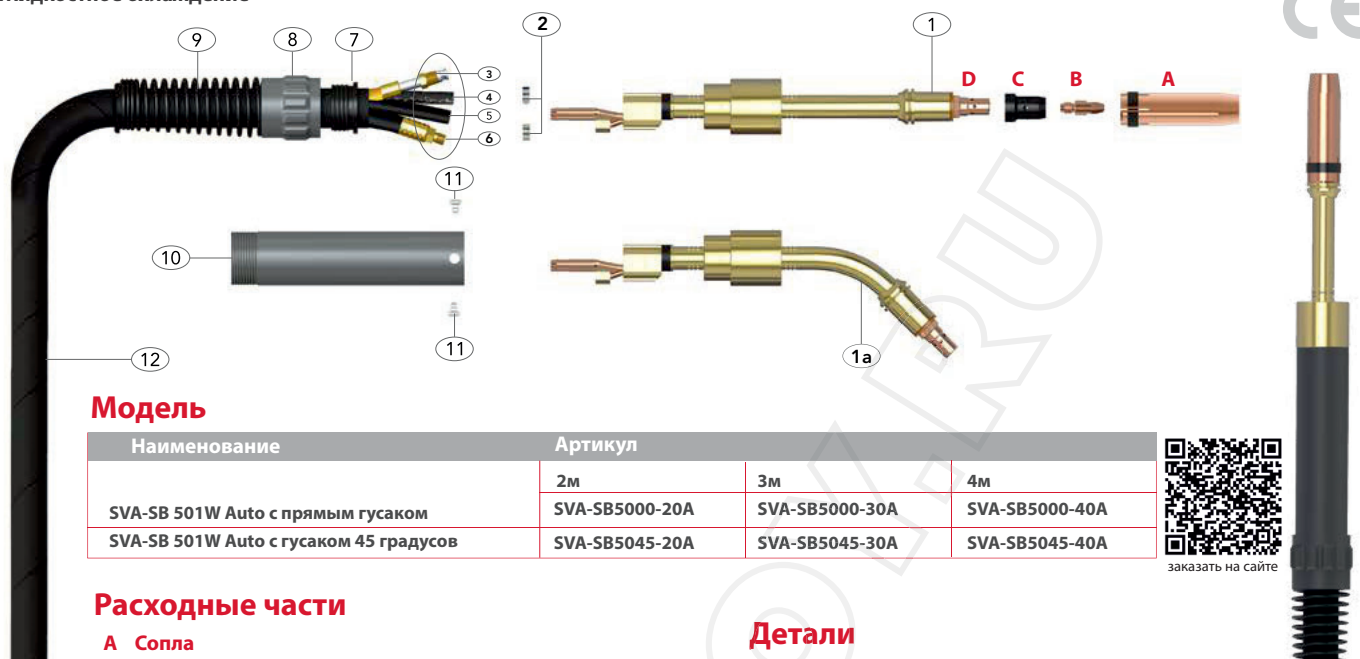
Документация сварочной горелки SVA-SB 501W Auto



Горелка с жидкостным охлаждением для автоматической MIG/MAG сварки

Параметры: 500А CO₂, 450А газовая смесь, EN60974-7, ПВ 100%, d=1.0-1.6мм

Жидкостное охлаждение



Модель

Наименование	Артикул		
	2м	3м	4м
SVA-SB 501W Auto с прямым гусак	SVA-SB5000-20A	SVA-SB5000-30A	SVA-SB5000-40A
SVA-SB 501W Auto с гусак 45 градусов	SVA-SB5045-20A	SVA-SB5045-30A	SVA-SB5045-40A

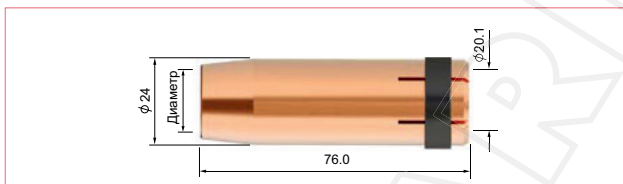


заказать на сайте

Расходные части

A Сопла

Артикул	Наименование	Диаметр	Стенка	Материал
PB5027	Цилиндрическое	19.0	2.50мм	Cu
* PB5028	Коническое	16.0	2.50мм	Cu
PB5028HD	Коническое ОС*	16.0	3.20мм	Cu
PB5029	Сильно коническое	14.0	2.50мм	Cu



Детали

Артикул	Наименование
1	PG5002A Гусак прямой (в сборе с шайбой PB5003)
1a	PG5045A Гусак 45 градусов (в сборе с шайбой PB5003)
2	PB5041 Шланговый зажим 8,7мм
7	PB8110A Вставка
8	PB8030A Гайка, закрепляющая рукоятку
9	PB8017A Пружинный суппорт
10	PB3630 Рукоятка для автоматической горелки
11	PB3629 Винт рукоятки
12	PS5006-20A Шланговый пакет 2м
	PS5006-30A Шланговый пакет 3м
	PS5006-40A Шланговый пакет 4м

B Контактные наконечники

Артикул	Наименование	Материал	Диаметр проволоки	
			мм	двоймы
PB4014-08	Наконечник 30мм	Cu	0.8	0.030
PB4014-09	Наконечник 30мм	Cu	0.9	0.035
PB4014-10	Наконечник 30мм	Cu	1.0	0.040
* PB4014-12	Наконечник 30мм	Cu	1.2	0.045
PB4014-14	Наконечник 30мм	Cu	1.4	0.055
PB4014-16	Наконечник 30мм	Cu	1.6	0.063
PB4014-20	Наконечник 30мм	Cu	2.0	0.080
PB4014-24	Наконечник 30мм	Cu	2.4	0.095
PB4014-10A*	Наконечник 30мм	Cu	1.0	0.040
PB4014-12A*	Наконечник 30мм	Cu	1.2	0.045
PB4014-16A*	Наконечник 30мм	Cu	1.6	0.063

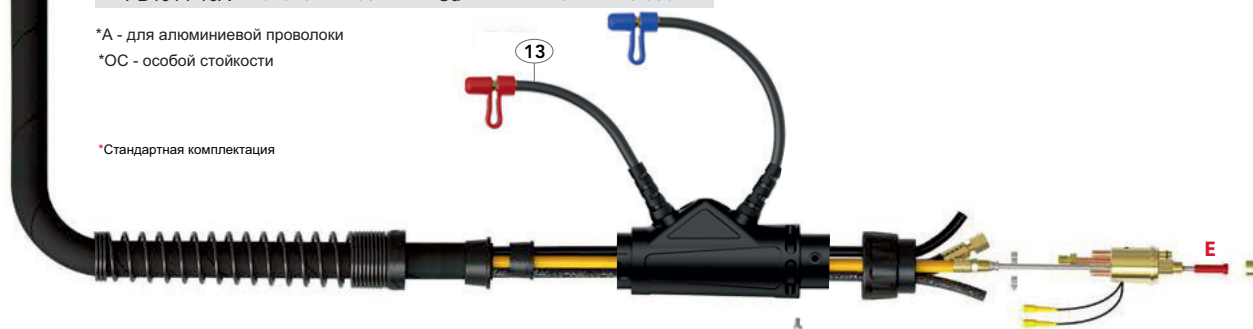
*A - для алюминиевой проволоки

*ОС - особой стойкости

*Стандартная комплектация

Детали кабеля

Наименование	Артикул		
	2м	3м	4м
3 Канал для подачи проволоки	PS5008-20	PS5008-30	PS5008-40
4 Газовый шланг	PE5013-20	PE5013-30	PE5013-40
5 Шланг подачи охл. жидк.	PE5012-20	PE5012-30	PE5012-40
6 Силовой кабель	PE5015-20	PE5015-30	PE5015-40
13 Шланг возврата охл. жидк.	AM5017	AM5017	AM5017



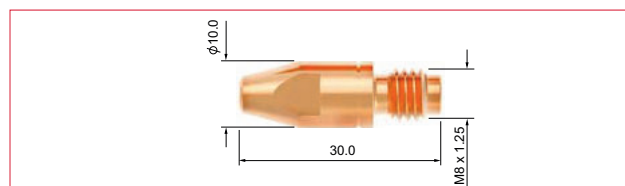
Документация сварочной горелки SVA-SB 501W Auto



Горелка с жидкостным охлаждением для автоматической MIG/MAG сварки

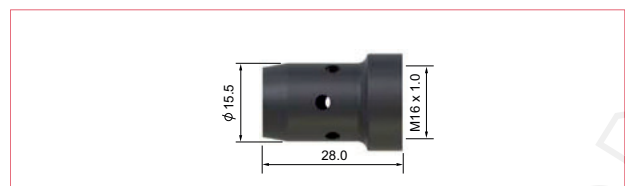
B Контактные наконечники

Артикул	Наименование	Материал	Диаметр проволоки	
			мм	дюймы
PB4015-08	Наконечник 30мм	CuCrZr	0.8	0.030
PB4015-09	Наконечник 30мм	CuCrZr	0.9	0.035
PB4015-10	Наконечник 30мм	CuCrZr	1.0	0.040
PB4015-12	Наконечник 30мм	CuCrZr	1.2	0.045
PB4015-13	Наконечник 30мм	CuCrZr	1.3	0.052
PB4015-14	Наконечник 30мм	CuCrZr	1.4	0.055
PB4015-16	Наконечник 30мм	CuCrZr	1.6	0.063
PB4015-20	Наконечник 30мм	CuCrZr	2.0	0.080
PB4015-24	Наконечник 30мм	CuCrZr	2.4	0.095
PB4015-10A*	Наконечник 30мм	CuCrZr	1.0	0.040
PB4015-12A*	Наконечник 30мм	CuCrZr	1.2	0.045
PB4015-16A*	Наконечник 30мм	CuCrZr	1.6	0.063



C Диффузор

Артикул	Наименование	Цвет	Материал
* PB5005B	Диффузор	Чёрный	DMC3
PB5005C	Диффузор	Белый	Керамика
PB5005W	Диффузор	Белый	DMC3
PB5005H	Диффузор ОС*	Чёрный	HPP



*ОС - особой стойкости *А - для алюминиевой проволоки

E Подающие каналы

Артикул	Наименование	Длина	Ниппель	Диаметр проволоки
				мм
* PB5033-30	Стальная спираль 3м	3.5м	Литой	1.0-1.2
* PB5033-40	Стальная спираль 4м	4.5м	Литой	1.0-1.2
* PB5033-50	Стальная спираль 5м	5.5м	Литой	1.0-1.2



PB5033-30B	Стальная спираль 3м	3.5м	Латунный	1.0-1.2
PB5033-40B	Стальная спираль 4м	4.5м	Латунный	1.0-1.2
PB5033-50B	Стальная спираль 5м	5.5м	Латунный	1.0-1.2



PB2513-30	Тефлоновый канал 3м	3.6м	Латунный	1.0-1.2
PB2513-40	Тефлоновый канал 4м	4.6м	Латунный	1.0-1.2
PB2513-50	Тефлоновый канал 5м	5.6м	Латунный	1.0-1.2
PNE1564	Латунная спираль гусака	0.3м	Латунный	0.8-1.2



Документация сварочной горелки SVA-SB 501W Auto

Горелка с жидкостным охлаждением для автоматической MIG/MAG сварки

Е Подающие каналы

Артикул	Наименование	Длина	Ниппель	Диаметр проволоки мм
PB2564-30	Полиамидный канал / Латунная спираль (D* 4.7мм) 3м	3.6м	Латунный	1.2-1.6
PB2564-40	Полиамидный канал / Латунная спираль (D* 4.7мм) 4м	4.6м	Латунный	1.2-1.6
PB2564-50	Полиамидный канал / Латунная спираль (D* 4.7мм) 5м	5.6м	Латунный	1.2-1.6



* D - внешний (наружный) диаметр

PB5034-30	Стальная спираль 3м	3.5м	Литой	1.2-1.6
PB5034-40	Стальная спираль 4м	4.5м	Литой	1.2-1.6
PB5034-50	Стальная спираль 5м	5.5м	Литой	1.2-1.6



PB5034-30B	Стальная спираль 3м	3.5м	Латунный	1.2-1.6
PB5034-40B	Стальная спираль 4м	4.5м	Латунный	1.2-1.6
PB5034-50B	Стальная спираль 5м	5.5м	Латунный	1.2-1.6



PB3626-30	Тефлоновый канал 3м	3.6м	Латунный	1.2-1.6
PB3626-40	Тефлоновый канал 4м	4.6м	Латунный	1.2-1.6
PB3626-50	Тефлоновый канал 5м	5.6м	Латунный	1.2-1.6
PNE2564	Латунная спираль гусака	0.3м	Латунный	1.2-1.6



PB3564-30	Полиамидный канал / Латунная спираль (D* 4.7мм) 3м	3.6м	Латунный	1.6-2.0
PB3564-40	Полиамидный канал / Латунная спираль (D* 4.7мм) 4м	4.6м	Латунный	1.6-2.0
PB3564-50	Полиамидный канал / Латунная спираль (D* 4.7мм) 5м	5.6м	Латунный	1.6-2.0



* D - внешний (наружный) диаметр

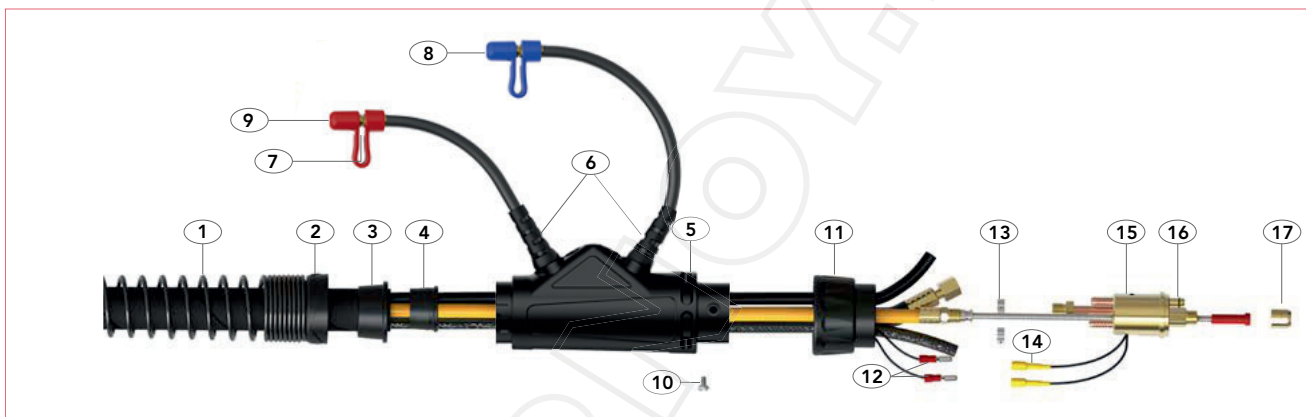
Документация сварочной горелки SVA-SB 501W Auto



Горелка с жидкостным охлаждением для автоматической MIG/MAG сварки

Детали разъёма

Артикул	Наименование
1 PC8027	Суппорт кабеля пружинный
2 PT8028	Гайка суппорта кабеля
3 PT8009	Зажим брезентовой оплётки
4 PT8010	Фиксатор брезентовой оплётки
5 AM5022	Корпус разъёма
6 AM1820	Суппорт для входного/выходного шлангов охлаждения
7 PB5023	Ниппель шланга жидкостного охлаждения
8 PBD-80310	Синий ограничитель
9 PBD-80320	Красный ограничитель
10 PB1526	Винт корпуса разъёма
11 PB1519/S	Гайка разъёма
12 -	Разъёмы для кабеля управления
13 PB5024	Шланговый зажим 9.5мм
14 PB1523	Панельное гнездо разъёма
15 PB5098	Центральный разъём
16 PB1524	Кольцо круглого сечения
17 PB1525	Накидная гайка



Внимание!

Во избежание перегрева гусака обязательно используйте изоляционную прокладку PB5003! Она значительно увеличит срок службы Вашей горелки.



Для заметок



ООО «Сварной» - официальный эксклюзивный дистрибьютор PARKER на территории Российской Федерации
г. Санкт-Петербург, 5-й Предпортовый проезд, д. 3, лит. А, пом. 172
Московская область, г. Подольск, Домодедовское шоссе, д. 10, пом. 1

Тел. (800) 600-44-91, (812) 670-07-07
Тел. (495) 278-08-08, (981) 988-20-88

www.svarnoy.ru
info@svarnoy.ru